

ИНСТРУКЦИЯ ЗА УПОТРЕБА

Контролер за RGBW LED осветление

Модел: RGBRFC24

Технически данни:

- Работна температура: $-20 \div +60^{\circ}\text{C}$
- Работно напрежение: $\text{DC } 12\text{V} \div 24\text{V}$
- Схема на свързване: общ анод
- Размери: 91/88/24 mm
- Изходен ток: 4 x 8 A
- Обща изходяща мощност: 384W (12VDC), 768W (24V DC)
- Честота: 433.9 MHz
- Обхват на действие на RF дистанционното: до 20 m
- Консумирана мощност: <1W



Функции:

- Контролерът е предназначен за RGBW светодиодно осветление, което работи с константно напрежение.
- Висока изходна мощност – 4x8A.
- Широк обхват на работното напрежение DC 12-24 V
- В контролера е използвана PWM технология (широчинна импулсна модулация) с честота: 400Hz.
- Лесно свързване на няколко контролера и синхронизиране на тяхната работа (режим master-slave) посредством UTP кабел завършващ с конектори RJ45. Максималното разстояние между контролерите не трябва да превишава 80 m.
- Контролерът притежава RF дистанционно управление, съдържащо 24 бутона и работи на честота 433.92MHz.
- Каналът на белия цвят може да се включва/изключва, да се настройва и димира независимо от другите канали.
- Контролерът съдържа 13 RGB програми - 9 статични и 4 динамични. Яркостта в статичен режим и скоростта в динамичен режим могат да се променят (настройват).

Описание на RF дистанционното управление:

Сдвояване с ново дистанционно

Контролерът и дистанционното са фабрично сдвоени. При необходимост от сдвояване спазвайте описаната по-долу последователност:

Стъпка 1: Изключете захранването.

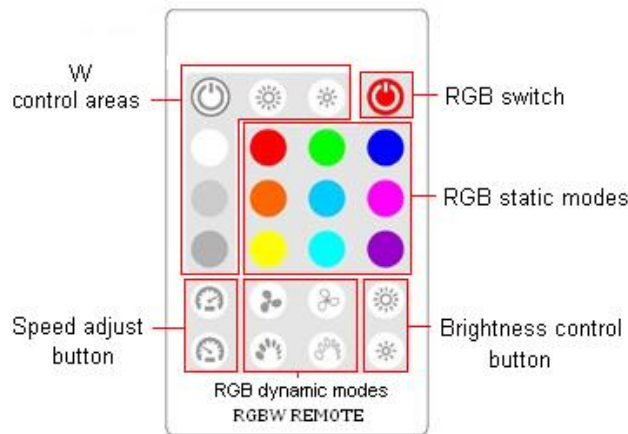
Стъпка 2: Натиснете и задръжте бутон „Преливане на седем цвята“, включете захранването на контролера. Товарът закачен към контролера ще светне с 50% от яркостта си.

Стъпка 3: Натиснете бутон „Преливане на седем цвята“ три пъти в рамките на 3 секунди. Товарът закачен за контролера ще се димира съответно 25%,10% и при третото натискане трябва да се върне в състоянието, в което е бил преди да се изключи захранването.

Ако сдвояването е успешно сдвоеното дистанционно ще управлява контролера.

Ако сдвояването е неуспешно моля повторете стъпки от 1 до 3.

Контролерът може помни последните 4 сдвоени RF дистанционни управления



Вкл./Изкл. Бяла светлина	Бяла светлина яркост +	Бяла светлина яркост -	Вкл./Изкл. RGB
100% Яркост Бял цвят	Статичен червен цвят	Статичен зелен цвят	Статичен син цвят
50% Яркост Бял цвят	Статичен оранжев	Статичен светло син цвят	Статично розово
25% Яркост Бял цвят	Статичен жълт цвят	Статичен тюркоаз цвят	Статичен лилав цвят
Скорост +	Скообразна промяна на три цвята	Преливане на три цвята	Яркост на RGB +
Скорост -	Скообразна промяна на седем цвята	Преливане на седем цвята	Яркост на RGB -

Раздвояване на контролера

След тази процедура контролерът може да се управлява от всяко RF дистанционно управление, което е от същия модел контролери.

Стъпка 1: Изключете захранването.

Стъпка 2: Натиснете и задръжте бутон „Скообразна промяна на седем цвята“, включете захранването. Товарът свързан към контролера ще светне с 50% от яркостта си.

Стъпка 3: Натиснете бутон „Скокообразна промяна на седем цвята“ 3 пъти в рамките на 3 секунди. Товарът свързан към контролера ще се димира съответно: 25%,10%, след третото натискане контролерът ще премине в състоянието, в което е бил преди да се изключи захранването.

При успешно раздвояване контролерът ще може да се управлява от всяко дистанционно управление, което е от същия модел контролери.

Ако раздвояването е неуспешно моля повторете стъпките от 1 до 3.

Описание на контролера

Изходни и захранващи портове



Синхронизиращи портове



Схеми на свързване

Схема на свързване на един контролер

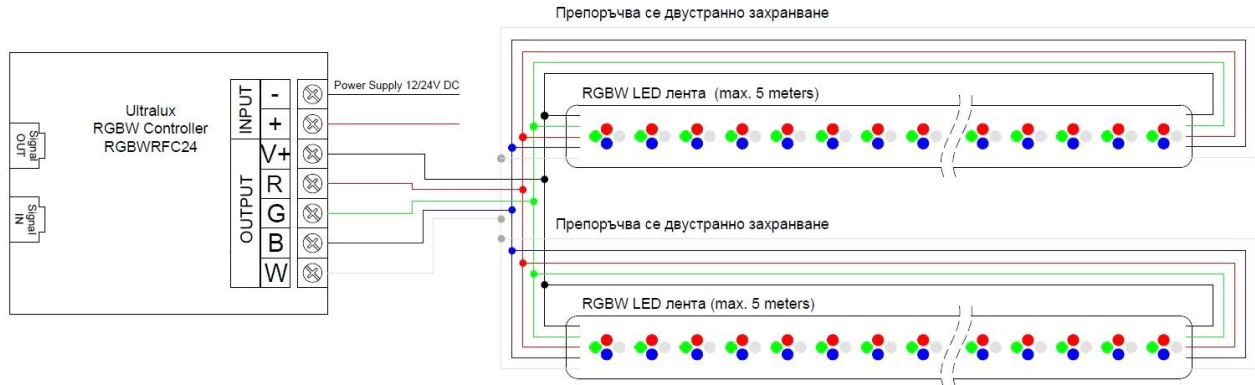
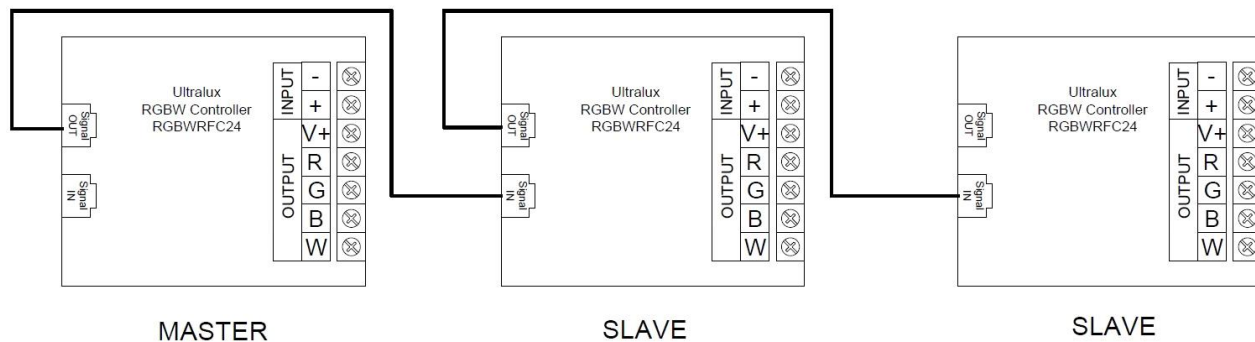


Схема на свързване в режим MASTER-SLAVE



Контролерът поддържа възможност за синхронизация (master-slave режим). В този случай един от контролерите е главен (master), а другите са подчинени (slave). Главният контролер управлява подчинените, а подчинените следват синхронно master контролера. Връзката между контролерите се реализира посредством UTP кабел завършващ с конектор RJ45.